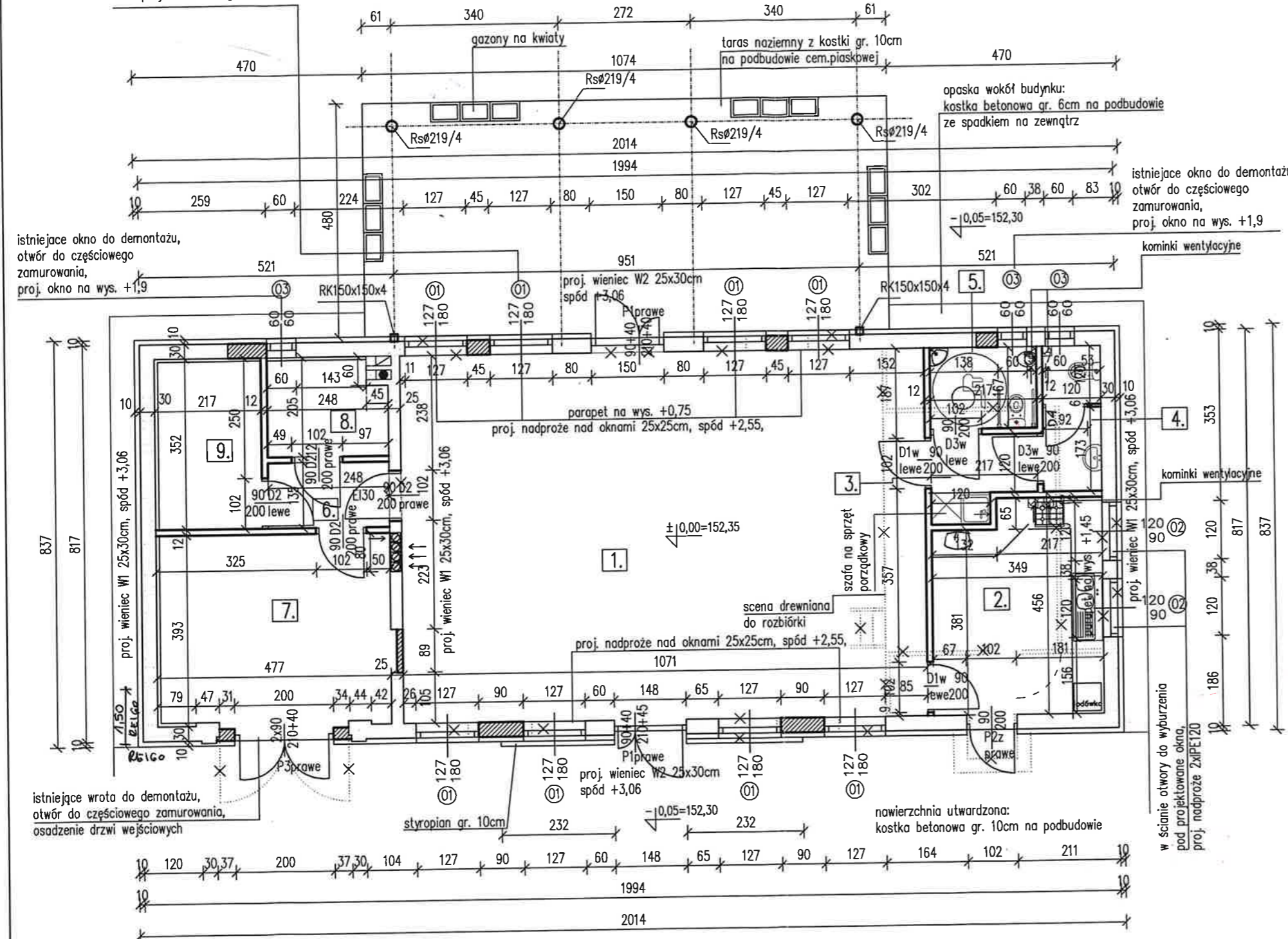


Siedlec, 2016.12.23

Uzgodniono pod względem wymagań higienicznych i zdrowotnych bez zastrzeżeń (z zastrzeżeniami)

mgr inż. Henryk Domański
Decyzja w sprawie u/s Amplitudometrycznych
Nr upr. 348/O
zakresie bud. ogólnego bez szkodliwym
21-100 Łuków, ul. Spokojna 12
tel. kom. 0 501 218 403

istniejące okna do demontażu,
ściana do rozbiórki do poziomu
+0,7m, filarki pomiędzy oknami
nowoprojektowane z gazobetonu



istniejące okno do demontażu,
otwór do częściowego
zamurowania,
proj. okno na wys. +1,9

istniejące okno do demontażu,
otwór do częściowego
zamurowania,
proj. okno na wys. +1,9

istniejące wrota do demontażu,
otwór do częściowego zamurowania,
osadzenie drzwi wejściowych

Nr pom.	Nazwa pomieszczenia	Pow. m2	Zakres prac
1.	Sala wielofunkcyjna	81,05	gładzie gipsowe, tynki cem.wap., malowanie ścian i sufitów, do wys. 1,5m malowanie ścian farbami strukturalnymi, posadzka z gresu, parapety z konglomeratu, sufit podwieszany do konstrukcji dachu
2.	Aneks kuchenny	15,07	gładzie gipsowe, tynki cem.wap., malowanie ścian i sufitów, do wys. 2,0m glazura na ścianach, posadzka z gresu, parapety z konglomeratu,
3.	Korytarz	3,17	gładzie gipsowe, tynki cem.wap., malowanie ścian i sufitów, do wys. 1,5m malowanie ścian farbami strukturalnymi, posadzka z gresu,
4.	Toaleta damska	3,46	do wys. 2,0m glazura na ścianach, powyżej gładzie gipsowe i tynki cem.wap., malowanie ścian i sufitów, posadzka z gresu, parapet z konglomeratu
5.	Toaleta męska i niepełnosprawnych	3,62	do wys. 2,0m glazura na ścianach, powyżej gładzie gipsowe i tynki cem.wap., malowanie ścian i sufitów, posadzka z gresu, parapet z konglomeratu
6.	Korytarz	3,46	tynki cem.wap., malowanie ścian i sufitów, do wys. 2,0m glazura na ścianach, posadzka z gresu,
7.	Pom. gospodarcze	18,96	tynki cem.wap., malowanie ścian i sufitów, posadzka z gresu,
8.	Kotłownia	6,46	tynki cem.wap., malowanie ścian i sufitów, do wys. 2,0m glazura na ścianach, posadzka z gresu,
9.	Skład opału	6,46	tynki cem.wap., malowanie ścian i sufitów, do wys. 2,0m glazura na ścianach, posadzka z gresu,
Razem pow. użytkowa		129,65	

- ściany projektowane
- elementy istniejące do wyburzenia
- ściany istniejące
- otwory do zamurowania

RZUT PRZYZIEMIA 1:100

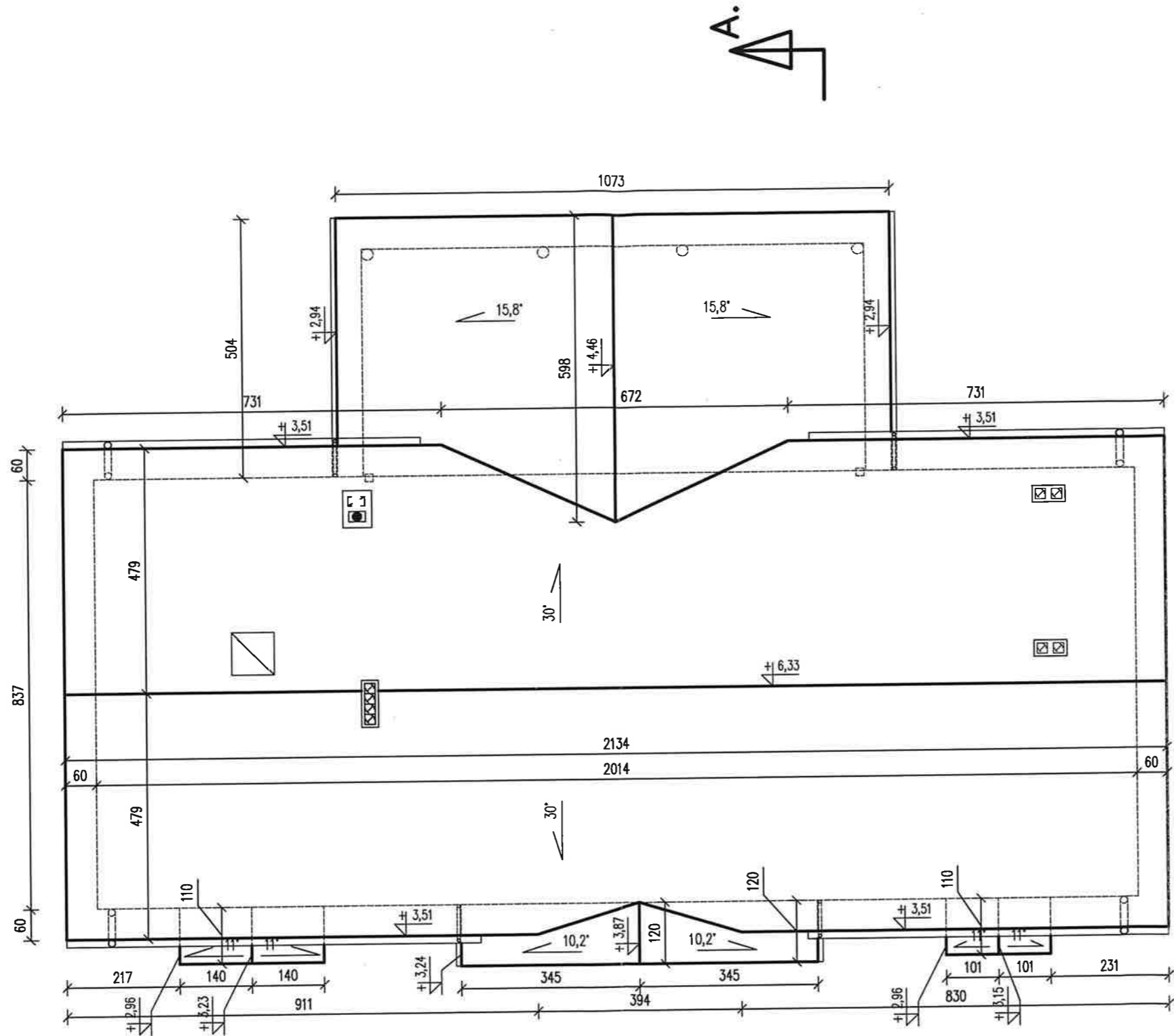
Zmiana sposobu użytkowania budynku mieszkalnego na
Objekt: budynek użyteczności publicznej (świetlicę wiejską)
wraz z rozbudową i przebudową pomieszczeń i nadbudowa

Lokalizacja: Brzozowica dz.119 obr.0003 Brzozowica, jed. ewid. Dobre

Nazwa rys. Rzut przyziemia

Projektant:	Nr upr.	Podpis	Skala
mgr inż.arch.Wiesława Daniluk	19/BP/77		1:100
mgr inż. Małgorzata Stosio	MAZ/0017/POOK/06		
Opracowała:	Nr upr.	Podpis	Data
mgr inż. Agnieszka Zalewska-Wröbel			12.2016r.
Sprawdzający:	Nr upr.		
mgr inż. Andrzej Bakiera	UAN-4224/58/47/84		

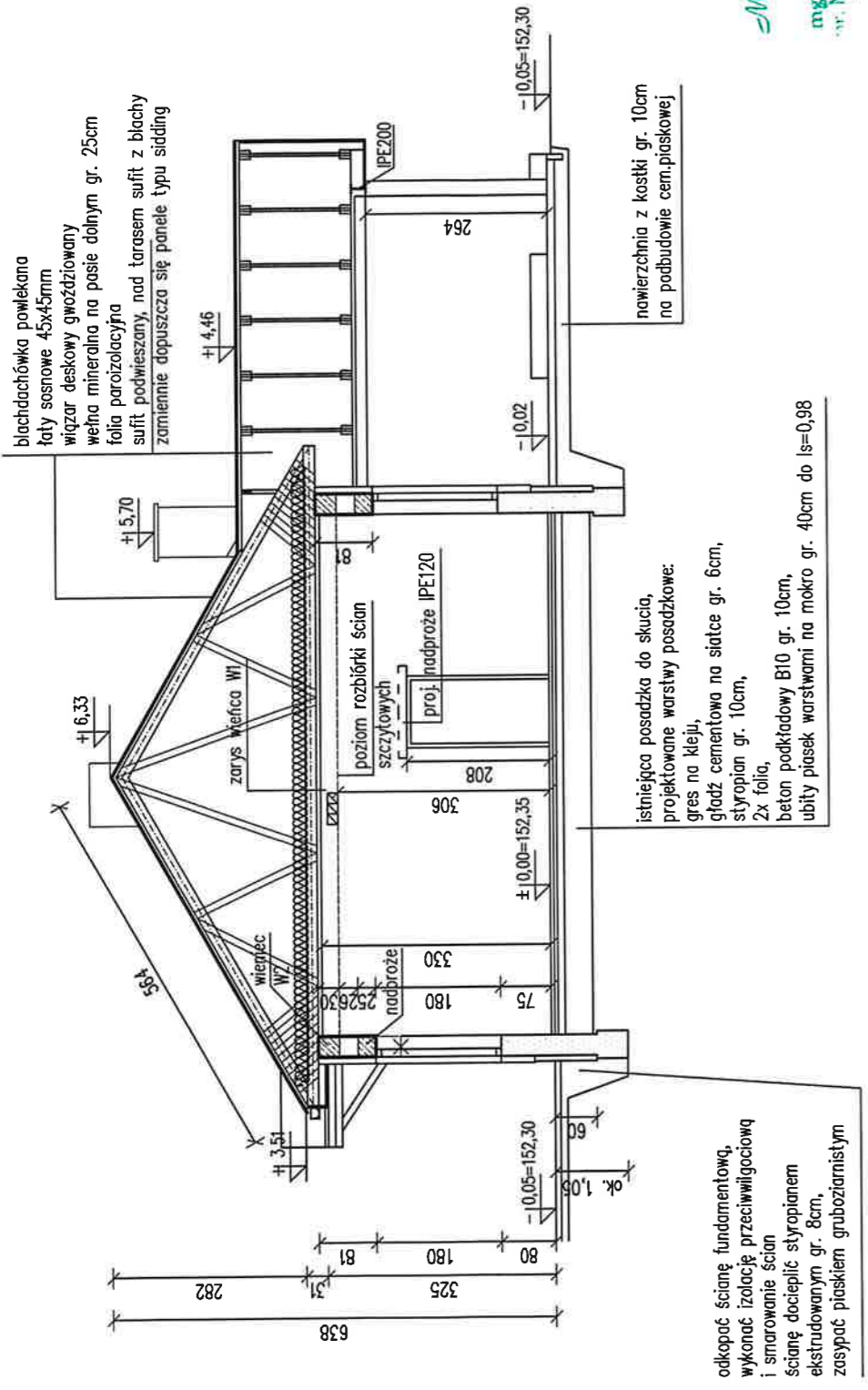
Małgorzata Stosio
mgr inż. budownictwa
MAZ/0017/POOK/06
2016.12.23



RZUT DACHU 1:100

Małgorzata Stosio
mgr inż. budowlana
upr. MAZ/0017/P00K/06
tel. 0.607-695-1111

Zmiana sposobu użytkowania budynku mieszkalnego na			
Obiekt: budynek użyteczności publicznej (świetlica wiejska)			
wraz z rozbudową i przebudową pomieszczeń i <i>modleudome</i>			
Lokalizacja: Brzozowica dz.119 obr.0003 Brzozowica, jed. ewid. Dobre			
Nazwa rys. Rzut dachu			
Projektant:	Nr upr.	Podpis	Skala
mgr inż. arch. Wiesława Daniluk	19/BP/77	<i>[Signature]</i>	1:100
mgr inż. Małgorzata Stosio	MAZ/0017/P00K/06	<i>[Signature]</i>	
Opracowała:	Nr upr.	Podpis	Data
mgr inż. Agnieszka Zalewska-Wróbel		<i>[Signature]</i>	12.2016r.
Sprawdzający:	Nr upr.		
mgr inż. Andrzej Bakiera	UAN-4224/58/47/84	<i>[Signature]</i>	



odkopać ścianę fundamentową,
wykonać izolację przeciwwilgociową
i smarowanie ścian
ścianę docieplić styropianem
ekstrudowanym gr. 8cm,
zasypać płaskiem gruboziarnistym

istniejąca posadzka do skucia,
projektowane warstwy posadzkowe:
gres na kleju,
gładz cementowa na siatce gr. 6cm,
styropian gr. 10cm,
2x folia,
beton podkładowy B10 gr. 10cm,
ubity piasek warstwą na makro gr. 40cm do Is=0,98

nawierzchnia z kostki gr. 10cm
na podbudowie cementowej

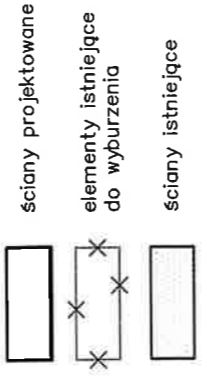
blachdachówka powlekana
taty sosnowe 45x45mm
wiązary deskowy gwoździowany
wełna mineralna na pasie dólnym gr. 25cm
folia parozalacyjna
sufit podwieszany, nad tarasem sufit z blachy
zamiennie dopuszcza się panele typu siding

Małgorzata Stosio

mgr inż. budownictwa
nr. MAZ/0017/P00K/06
tel. 617-695-240

PRZEKRÓJ PIONOWY A-A

1:100



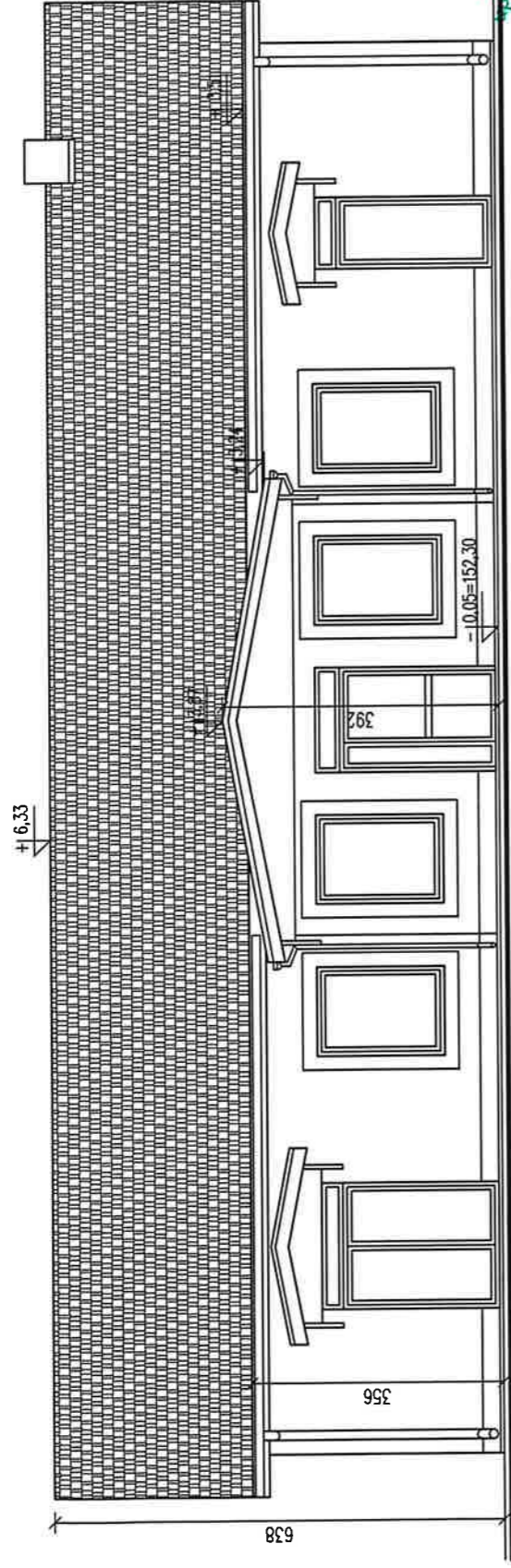
Zmiana sposobu użytkowania budynku mieszkalnego na
budynek użyteczności publicznej (świetlicę wiejską)
wraz z rozbudową i przebudową pomieszczeń i nadbudowę

Lokalizacja: Brzozowica dz.119 obr.0003 Brzozowica, jed. ewid. Dobre

Nazwa rys. Przekrój pionowy

Projektant:	Nr upr.	Podpis	Skala
mgr inż. arch. Wiesława Daniluk	19/BP/77	[Signature]	1:100
mgr inż. Małgorzata Stosio	MAZ/0017/P00K/06	[Signature]	
Opracowała:	Nr upr.	Podpis	Data
mgr inż. Agnieszka Zalewska-Wr6bel		[Signature]	12.2016r.
Sprawdzający:	Nr upr.	Podpis	
mgr inż. Andrzej Bakiera	UAN-4224/58/47/06	[Signature]	

MIAROSTWO PIONOWY
w Mińsku Mazowieckim
ul. Konstytucyjna 16
05-200 Mińsk Mazowiecki



Małgorzata Stosio
mgr inż. budowlaniczy
nr. MAZ/0017/P00K/06
tel. 0.607-695.293.02.201

Zmiana sposobu użytkowania budynku mieszkalnego na budynek użyteczności publicznej (świetlicę wiejską) wraz z rozbudową i przebudową pomieszczeń i nadbudową

Lokalizacja: Brzozowica dz.119 obr.0003 Brzozowica, jed. ewid. Dobre Miasto

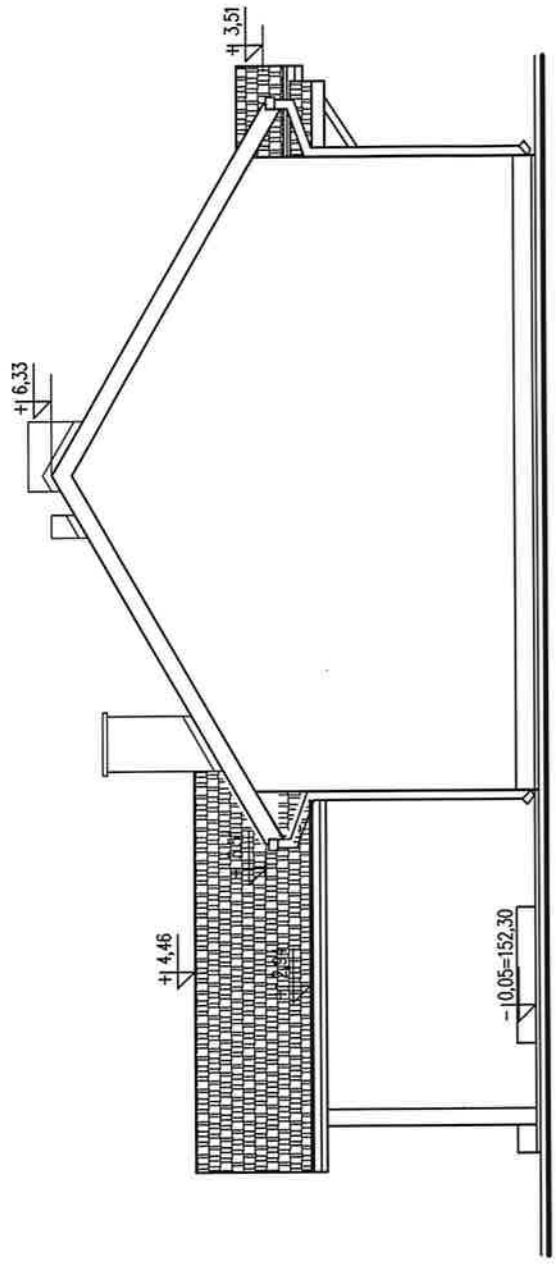
Nazwa rys. Elewacja frontowa południowa

Projektant:	Nr upr.	Podpis
mgr inż. arch. Wiesława Daniluk	19/BP/77	[Signature]
mgr inż. Małgorzata Stosio	MAZ/0017/P00K/06	[Signature]
Dpracowała:	Nr upr.	Podpis
mgr inż. Agnieszka Zalewska-Wróbel		[Signature]
Sprawdzający:	Nr upr.	
mgr inż. Andrzej Bakiera	UAN-4224/58/47/84	[Signature]

ELEWACJA FRONTOWA POŁUDNIOWA

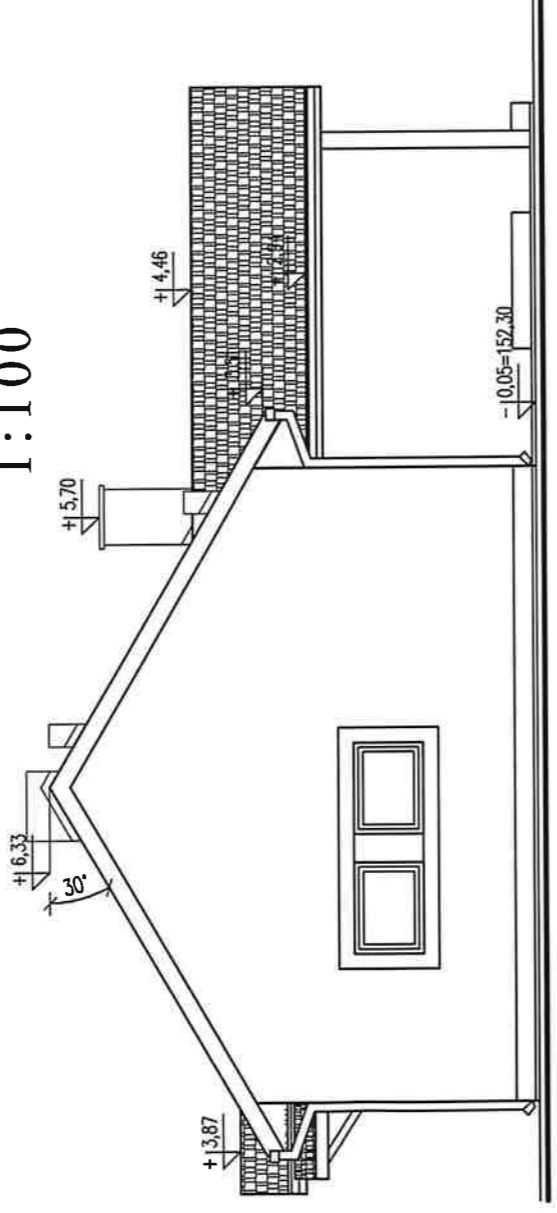
1:100

83



ELEWACJA SZCZYTOWA ZACHODNIA

1:100



ELEWACJA SZCZYTOWA WSCHODNIA

1:100

Małgorzata Stosio
mgr inż. architektura
upr. MAZ/0017/P00K/06

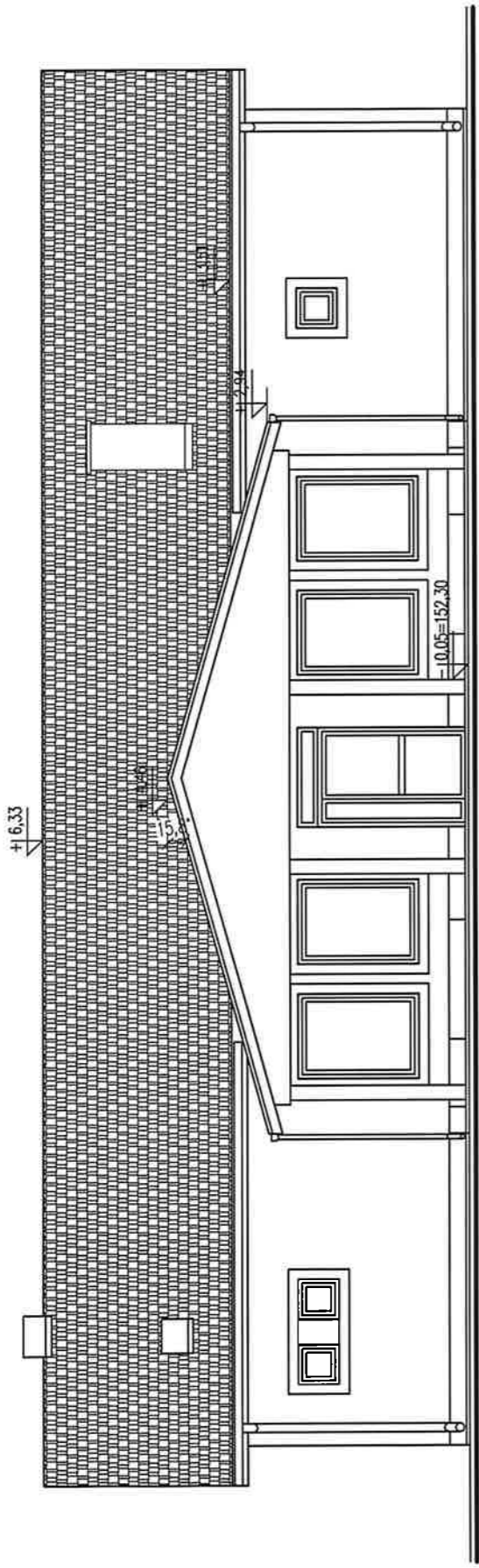
Zmiana sposobu użytkowania budynku mieszkalnego na obiekt użyteczności publicznej (świetlicę wiejską) wraz z rozbudową i przebudową pomieszczeń i ~~inne~~

Lokalizacja: Brzozowica dz.119 obr.0003 Brzozowica, jed. ewid. Dobre

Nazwa rys. Elewacje szczytowe: zachodnia i wschodnia

Projektant:	Nr upr.	Skala
mgr inż. arch. Wiesława Daniluk	19/BP/77	
mgr inż. Małgorzata Stosio	MAZ/0017/P00K/06	1:100
Opracowała:	Nr upr.	Data
mgr inż. Agnieszka Zalewska-Wr6bel		12.2016r.
Sprawdzający:	Nr upr.	
mgr inż. Andrzej Bakiera	UAN-4224/58/17/64	

28



ELEWACJA TYLNA PÓLNOCNNA

1:100

Małgorzata Stosio
 inż. budowlana
 4AZ/0015/11000105

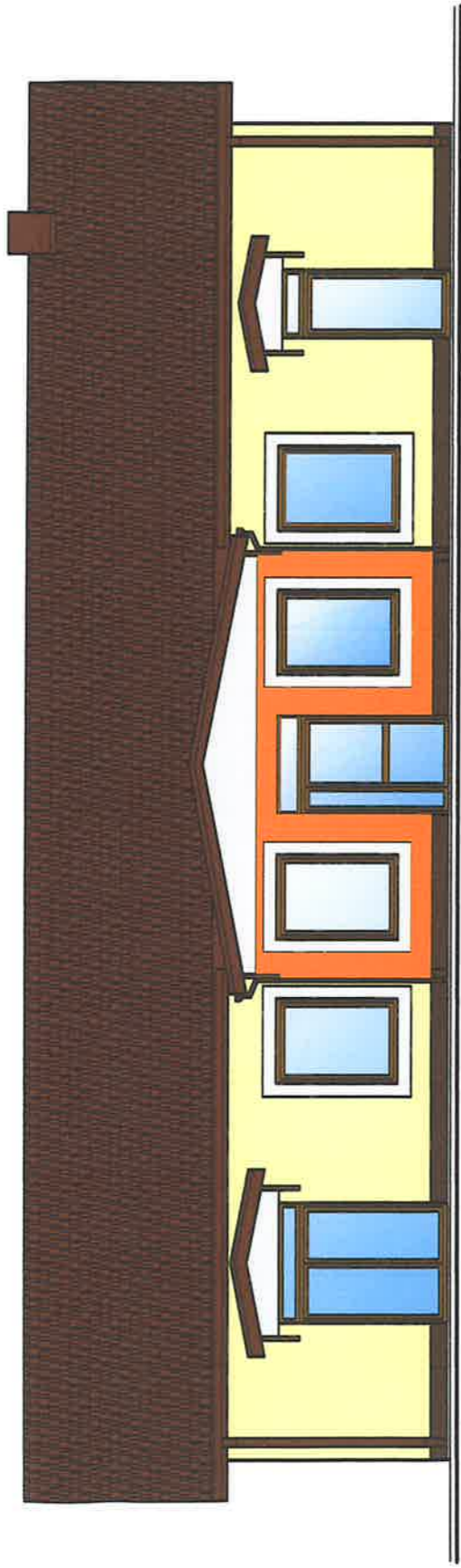
Zmiana sposobu użytkowania budynku mieszkalnego nr 7-095-205
 budynek użyteczności publicznej (świetlicę wiejską)
 wraz z rozbudową i przebudową pomieszczeń i modernizacją

Lokalizacja: Brzozowica dz.119 obr.0003 Brzozowica, jed. ewid. 0016

Nazwa rys. Elewacja tylna północna

Projektant:	Nr upr.	Skala:	Podpis
mgr inż. arch. Wiesława Daniluk	19/BP/77	1:100	[Signature]
mgr inż. Małgorzata Stosio	MAZ/0017/P00K/06		
Opracowała:	Nr upr.	Data:	Podpis
mgr inż. Agnieszka Zalewska-Wrąbel		12.2016r.	[Signature]
Sprawdzający:	Nr upr.		
mgr inż. Andrzej Bakiera	UAN-4224/56/17/84		

STADNOSTWO IOWITOW
 ul. Konstytucji Maja 16
 05-000 Mińsk Mazowiecki



ELEWACJA FRONTOWA POŁUDNIOWA

1:100

tyłek cokółowy mozaikowy w kolorze brązowym



tyłek siłkatowy o fakturze kamyczkowej i uziarnieniu 2,0mm w kolorze jasnym np. ceglastym



tyłek siłkatowy o fakturze kamyczkowej i uziarnieniu 2,0mm w kolorze jasnym np. kremowym



tyłek siłkatowy o fakturze kamyczkowej i uziarnieniu 2,0mm w kolorze jasnym np. białym



Obróbki blacharskie i orymowanie w kolorze brązowym



blacha i obróbki



stolarka

M. Stosio
12.2017

mgr inż. arch. Wiesława Daniłuk

mgr inż. Małgorzata Stosio

mgr inż. Agnieszka Zalewska-Wrąbel

mgr inż. Andrzej Bakiera

mgr inż. arch. Wiesława Daniłuk

mgr inż. Małgorzata Stosio




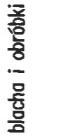
mgr inż. Agnieszka Zalewska-Wrąbel

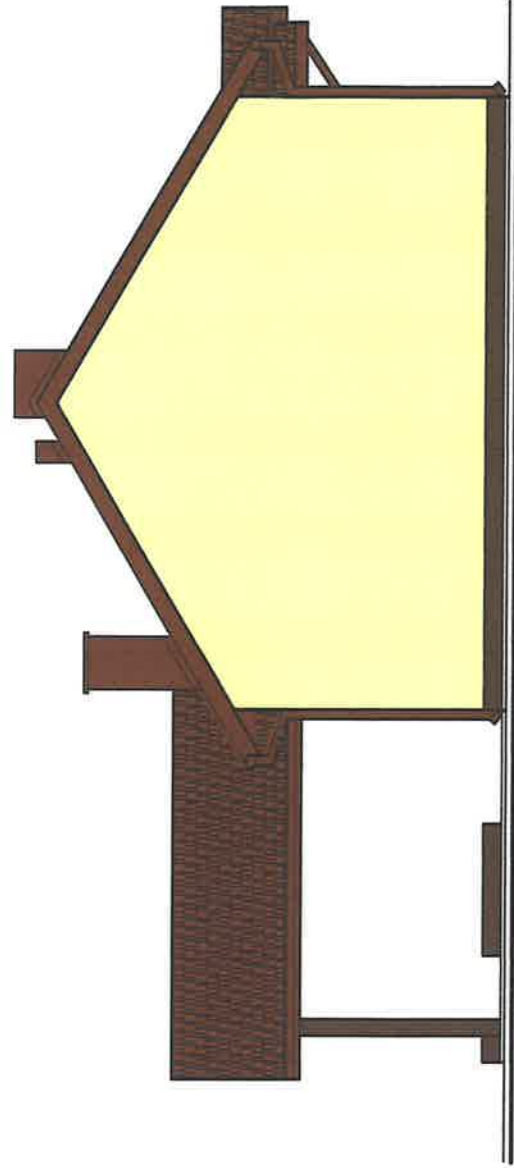
mgr inż. Andrzej Bakiera

Zmiana sposobu użytkowania budynku mieszkalnego na biurowy wraz z przebudową pomieszczeń (świecilię wiejską) tel. 607 695 315
 Lokalizacja: Brzozowica dz.119 obr.0003 Brzozowica, jed. ewid. Dobre.
 Nazwa rys. Elewacja frontowa południowa
 Projektant: Nr upr. 19/BP/77
 mgr inż. arch. Wiesława Daniłuk MAZ/0017/P00K/06
 mgr inż. Małgorzata Stosio
 Opracowanie: Nr upr.
 mgr inż. Agnieszka Zalewska-Wrąbel
 Sprawdzenie: Nr upr.
 mgr inż. Andrzej Bakiera UAN-4224/58/47/84

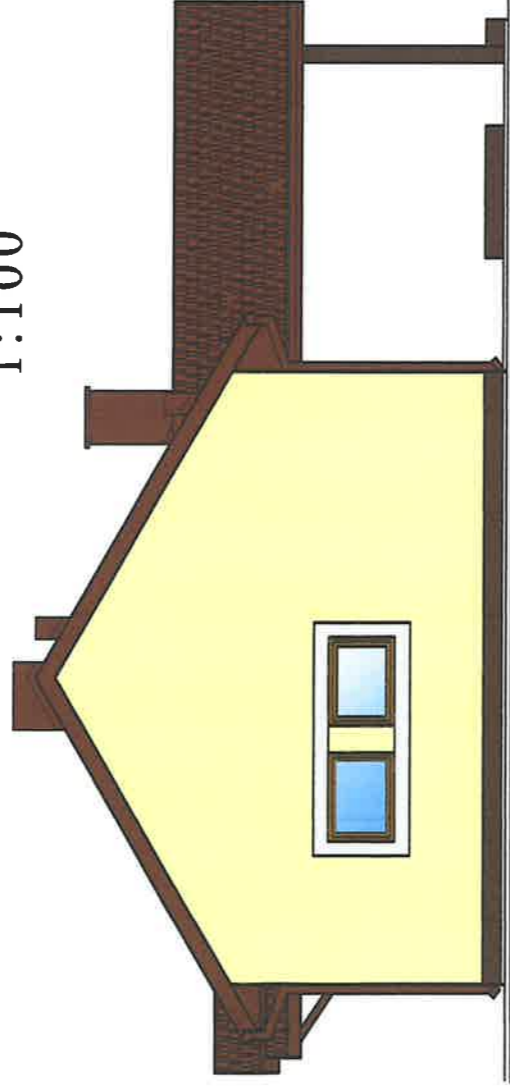
Skala	1:100
Data	12.2017
Podpis	<i>M. Stosio</i>
Podpis	<i>W. Daniłuk</i>
Podpis	<i>A. Zalewska-Wrąbel</i>
Podpis	<i>A. Bakiera</i>

URZĘDNIK GOSPODARSTWA
 w Mińsku Mazowieckim
 ul. Konstytucji 3 Maja 16
 05-100 Mińsk Mazowiecki




-  tynk cokołowy mozaikowy w kolorze brązowym
-  tynk siłkatowy o fakturze kamyczkowej i uziarnieniu 2,0mm w kolorze jasnym np. kremowym
-  Obróbki blacharskie i orynnowanie w kolorze brązowym
-  blacha i obróbki



ELEWACJA SZCZYTOWA ZACHODNIA
1:100



ELEWACJA SZCZYTOWA WSCHODNIA
1:100

-  tynk siłkatowy o fakturze kamyczkowej i uziarnieniu 2,0mm w kolorze jasnym np. białym
-  tynk siłkatowy o fakturze kamyczkowej i uziarnieniu 2,0mm w kolorze jasnym np. białym
-  stolarka

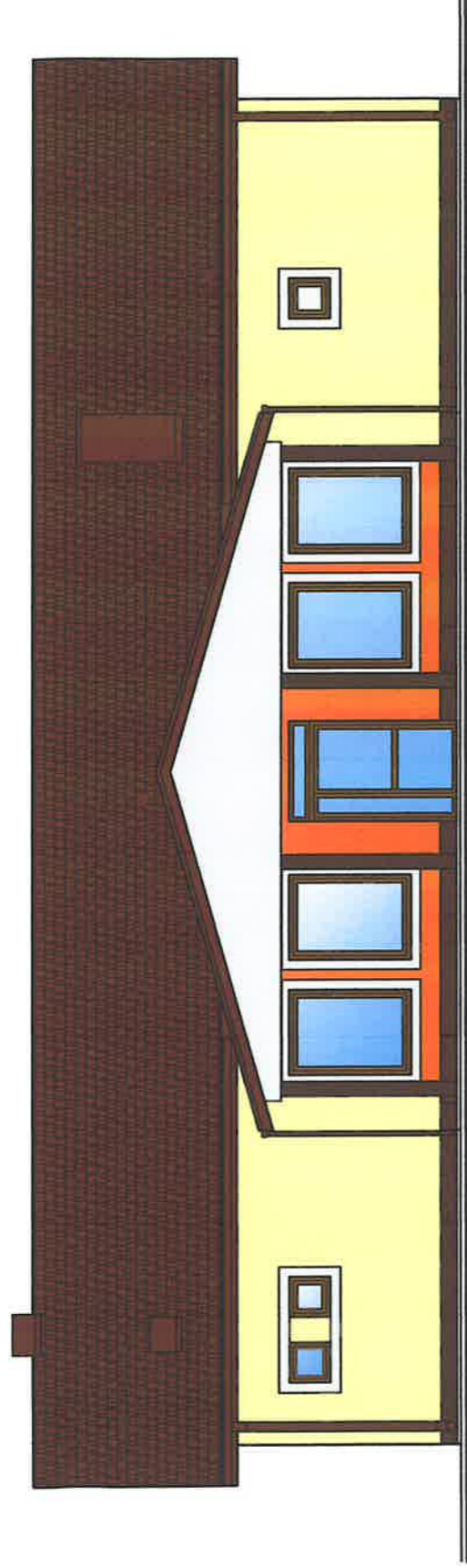
Małgorzata Stosio
mgr inż. architektura
051 422 42 42
051 422 42 42

Zmiana sposobu użytkowania budynku mieszkalnego na budynek użyteczności publicznej (świetlicę wiejską) wraz z rozbudową i przebudową pomieszczeń i nadbudową

Lokalizacja: Brzozowica dz.119 obr.0003 Brzozowica, jed. ewid. Pobrze

Nazwa rys. Elewacje szczytowe: zachodnia i wschodnia

Projektant:	Nr upr.	Podpis	Stacja
mgr inż. arch. Wiesława Daniłuk	19/BP/77	<i>[Signature]</i>	
mgr inż. Małgorzata Stosio	MAZ/0017/POOK/06	<i>[Signature]</i>	1:00
Opisownik:	Nr upr.	Podpis	Data
mgr inż. Agnieszka Zaleska-Wróbel		<i>[Signature]</i>	12.2016r.
Sprawdzający:	Nr upr.	Podpis	Data
mgr inż. Andrzej Bakiera	UAN-4224/58/47/94	<i>[Signature]</i>	



ELEWACJA TYLNA PÓŁNOCNA

1:100

tynek cokolowy mozaikowy w kolorze brązowym



tynek silikonowy o fakturze kamyczkowej i uziarnieniu 2,0mm w kolorze jasnym np. białym



tynek silikonowy o fakturze kamyczkowej i uziarnieniu 2,0mm w kolorze jasnym np. kremowym



Obróbki blacharskie i orymowanie w kolorze brązowym



blacha i obróbki



stolarzka

Margorzata Stosio
mgr inż. budowlano-architektoniczny
upr. MAZ/0017/PPOK/06

Zmiana sposobu użytkowania budynku mieszkalnego (świetlicę wiejską) obiekt: budynek użyteczności publicznej (świetlicę wiejską) wraz z rozbudową i przebudową pomieszczeń i wzdłuż ulicy

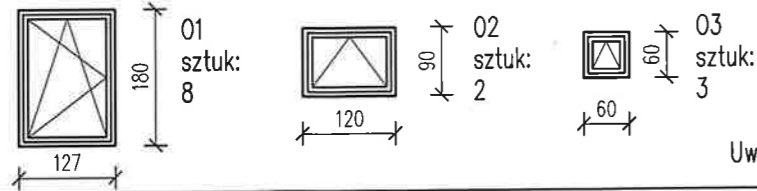
Lokalizacja: Brzozowica dz.119 obr.0003 Brzozowica, jed. ewid. Bobrze

Nazwa rys. Elewacja tylna północna

Projektant:	Nr upr.	Podpis:
mgr inż. arch. Wiesława Daniluk	19/BP/77	[Podpis]
mgr inż. Margorzata Stosio	MAZ/0017/PPOK/06	[Podpis]
Opracowała:	Nr upr.	Podpis:
mgr inż. Agnieszka Zalewska-Wróbek		[Podpis]
Sprawdzający:	Nr upr.	Podpis:
mgr inż. Andrzej Bakiera	UAN-4224/58/47/84	[Podpis]

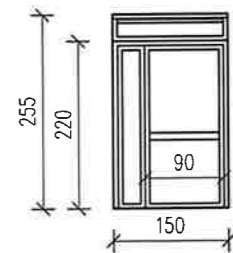
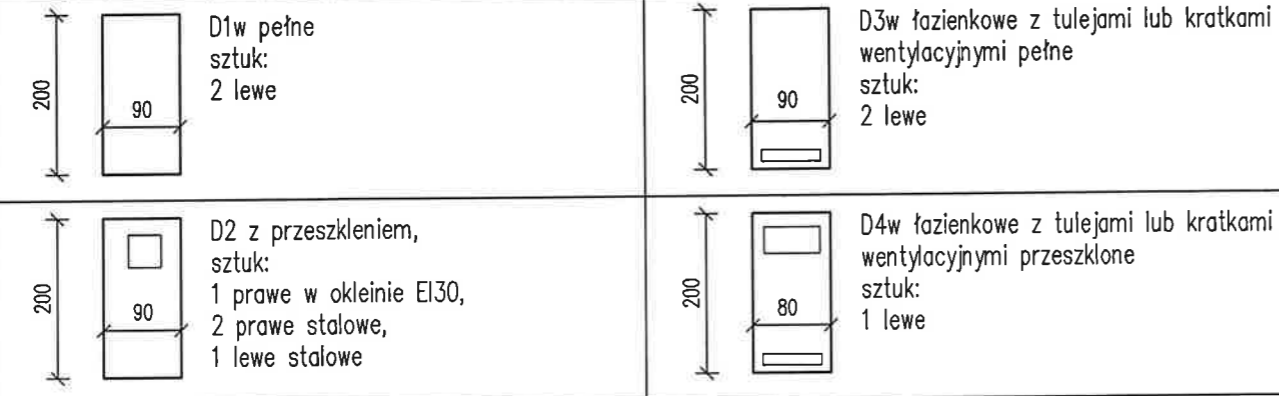
Starostwo Powiatowe
Minsk Mazowiecki
ul. Konstytucji 3 Maja 16
05-000 Minsk Mazowiecki

STOLARKA OKIENNA – kolor drewna naturalnego, dwuszybowe z pvc z nawiewnikami o współczynniku U co najmniej 1,0W/m²K, profile wielokomorowe, okno uchylno-rozwierane

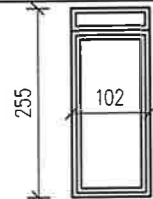


Uwaga! wymiary sprawdzić w naturze

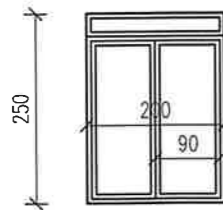
STOLARKA DRZWIOWA WEWNĘTRZNA – płytowa z płyty hdf lub mdf, ościeżnice regulowane, kolor wg uznania Inwestora, uwaga! podano wymiary skrzydła



P1 drzwi zewnętrzne z pvc przeszklone w kolorze drewna naturalnego z naswietleniem o współczynniku U co najmniej 1,5W/m²K, z samozamykaczem sztuk 2 prawe



P2z drzwi zewnętrzne z pvc przeszklone w kolorze naturalnego drewna z naswietleniem o współczynniku U co najmniej 1,5W/m²K, z samozamykaczem sztuk 1 prawe

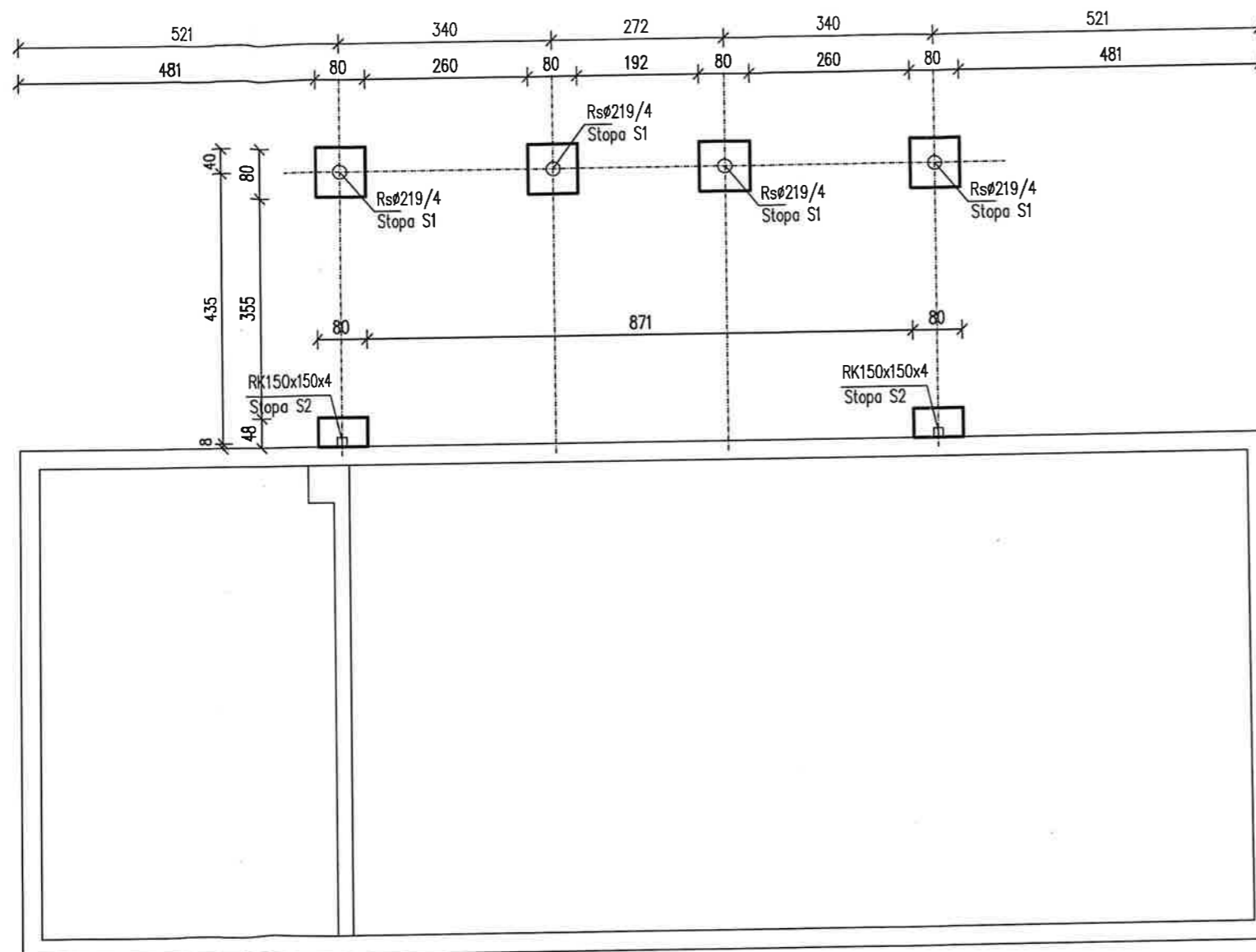


P3 drzwi zewnętrzne z pvc pełne w kolorze naturalnego drewna z naswietleniem o współczynniku U co najmniej 1,5W/m²K, z samozamykaczem sztuk 1 prawe

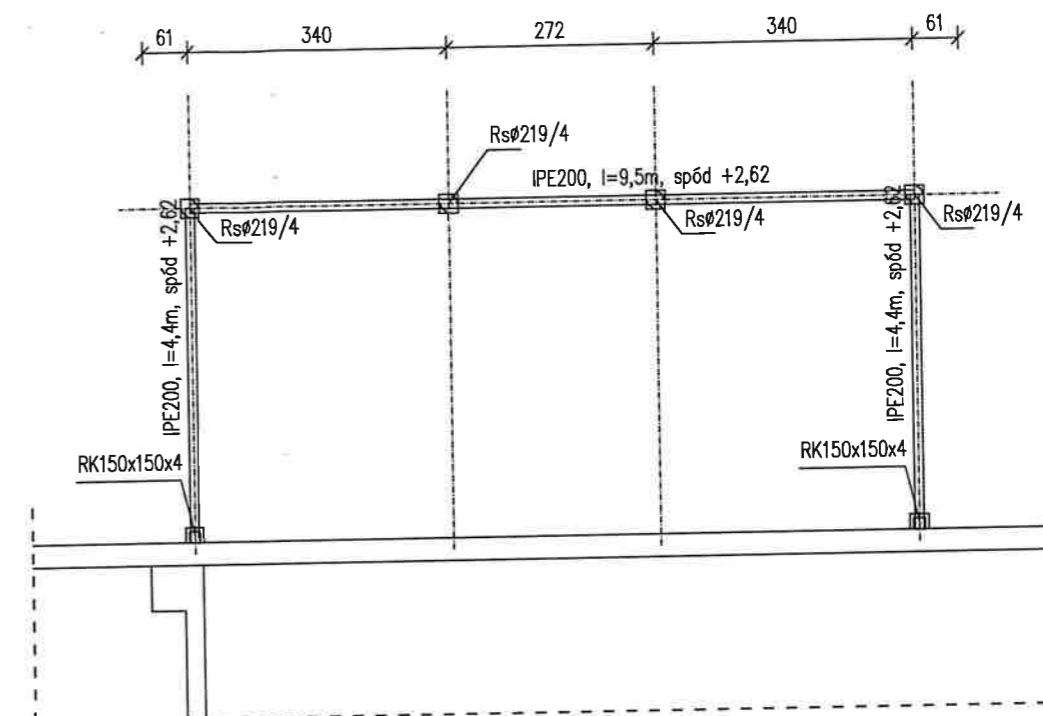
WYKAZ STOLARKI

Małgorzata Stosio
mgr inż. budownictwa
IPF. MAZ/0017/P00K/06
tel. 0 607 653 283

Zmiana sposobu użytkowania budynku mieszkalnego na			
Objekt: budynek użyteczności publicznej (świetlica wiejska) wraz z rozbudową i przebudową pomieszczeń i nadbudaw			
Lokalizacja: Brzozowica dz.119 obr.0003 Brzozowica, jed. ewid. Dobre			
Nazwa rys. Wykaz stolarki			
Projektant:	Nr upr.	Podpis	Skala
mgr inż. Małgorzata Stosio	MAZ/0017/P00K/06	<i>[Signature]</i>	1:100
Opracowała:	Nr upr.	Podpis	Data
mgr inż. Agnieszka Zalewska-Wr6bel		<i>[Signature]</i>	12.2016r.



RZUT FUNDAMENTÓW
1:100

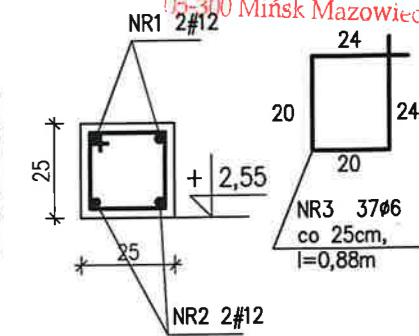
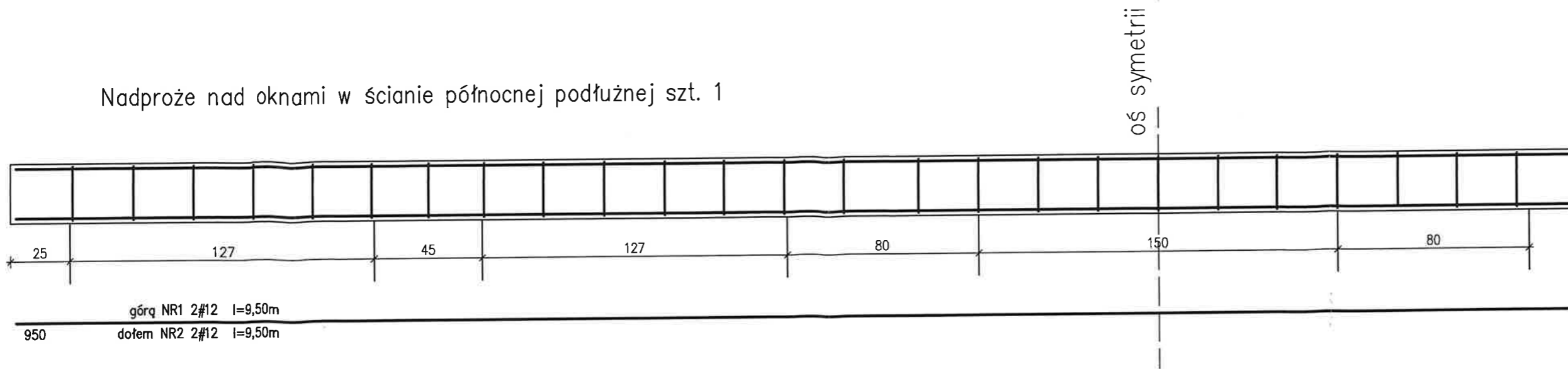


UKŁAD ELEMENTÓW
NOŚNYCH KONSTRUKCJI
TARASU 1:100

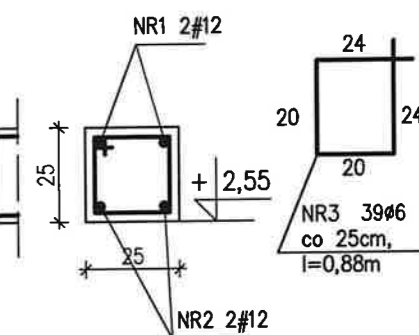
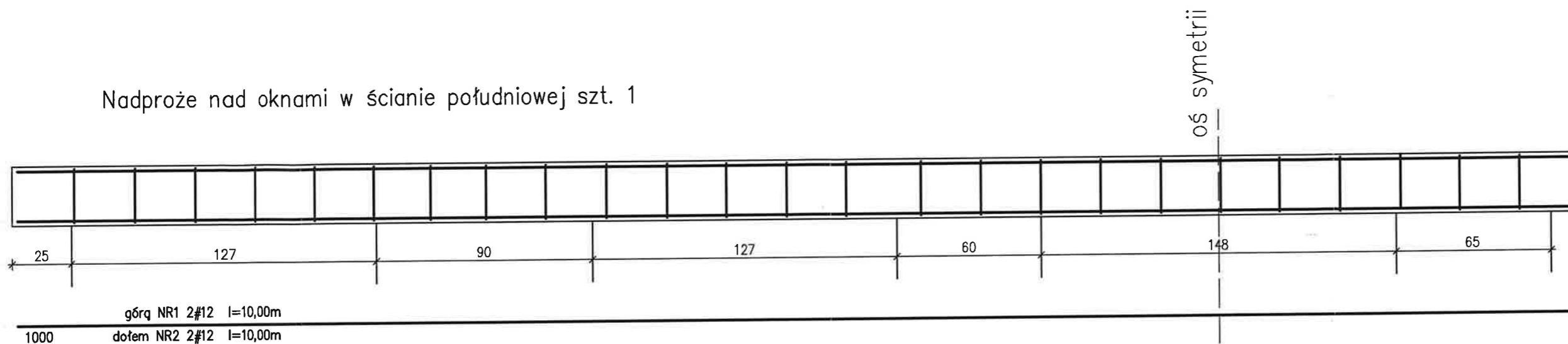
Małgorzata Stosio
mgr inż. budowlana
upr. MAZ/0017/P00K

Zmiana sposobu użytkowania budynku mieszkalnego na			
Obiekt: budynek użyteczności publicznej (świetlica wiejska)			
wraz z rozbudową i przebudową pomieszczeń i nadbudaw			
Lokalizacja: Brzozowica dz.119 obr.0003 Brzozowica, jed. ewid. Dobre			
Nazwa rys. Rzut fundamentów.			
Układ elementów nośnych konstrukcji tarasu			
Projektant:	Nr upr.	Podpis	Skala
mgr inż. Małgorzata Stosio	MAZ/0017/P00K/06	<i>[Signature]</i>	1:100
Opracowała:	Nr upr.	Podpis	Data
mgr inż. Agnieszka Zalewska-Wróżbel		<i>[Signature]</i>	12.2016r.
Sprawdzający:	Nr upr.		
inż. Stanisław Jakubiec	59/75/OL	<i>[Signature]</i>	

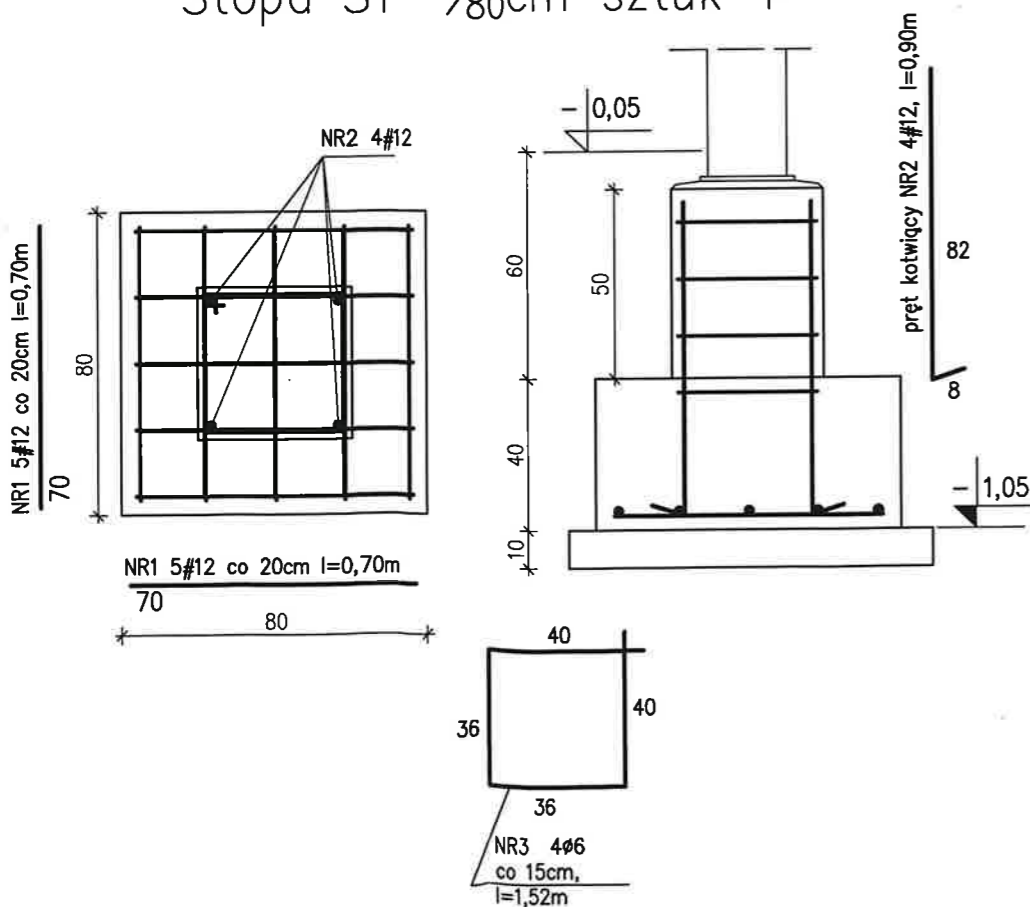
Nadproże nad oknami w ścianie północnej podłużnej szt. 1



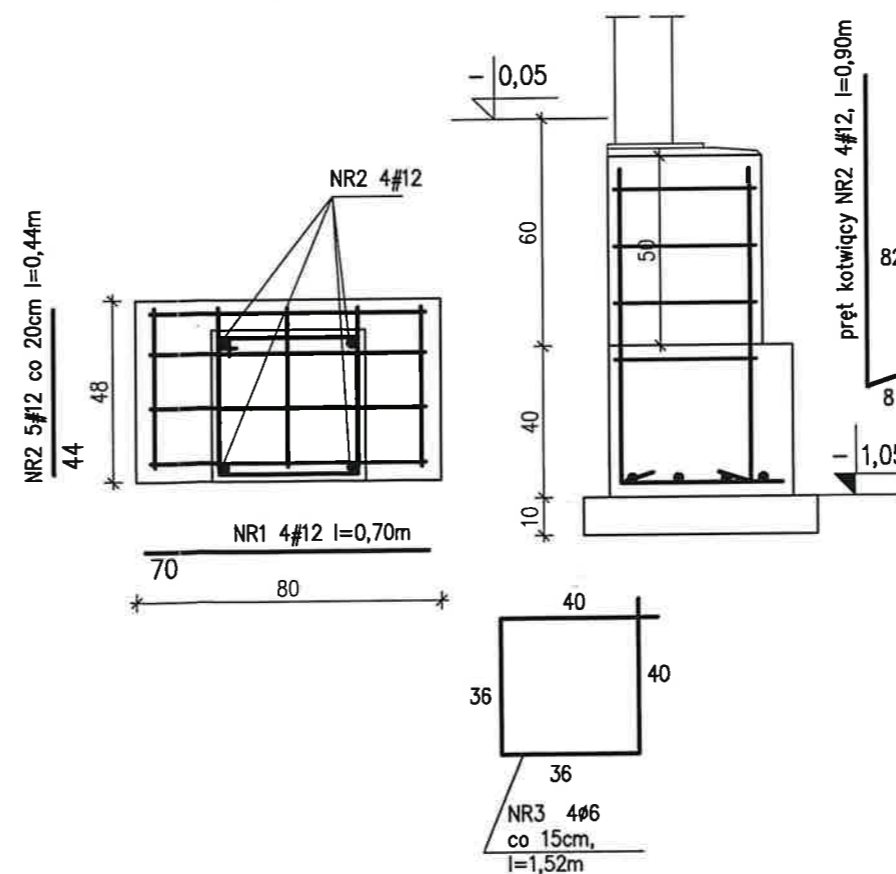
Nadproże nad oknami w ścianie południowej szt. 1



Stopa S1 80/80cm sztuk 4



Stopa S2 48/80cm sztuk 2



BETON B20
STAL A-IIIIN RB 500
STAL A-0-St05

ELEMENTY WYLEWANE 1:20

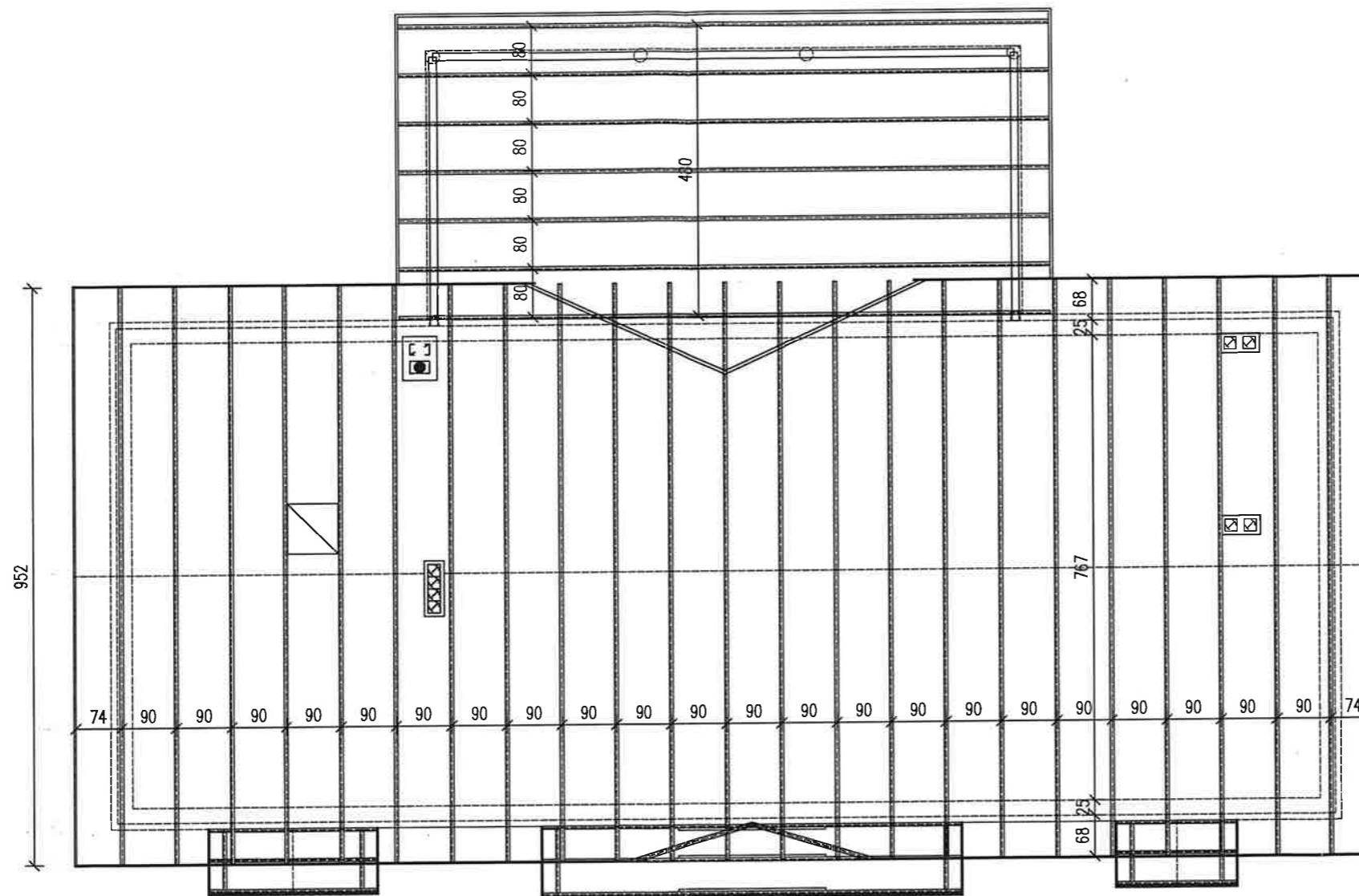
Małgorzata Stosio
mgr inż. budowlanej
upr. MAZ/0017/P/03

Zmiana sposobu użytkowania budynku mieszkalnego nr 205
Obiekt: budynek użyteczności publicznej (świetlica wiejska)
wraz z rozbudową i przebudową pomieszczeń i nadbudów

Lokalizacja: Brzozowica dz.119 obr.0003 Brzozowica, jed. ewid. Dobre

Nazwa rys. Elementy wylewane

Projektant:	Nr upr.	Podpis	Skala
mgr inż. Małgorzata Stosio	MAZ/0017/P/006/06	<i>[Signature]</i>	1:100
Opracowała:	Nr upr.	Podpis	Data
mgr inż. Agnieszka Zalewska-Wróbel		<i>[Signature]</i>	12.2016r.
Sprawdzający:	Nr upr.		
inż. Stanisław Jakubiec	59/75/0L	<i>[Signature]</i>	



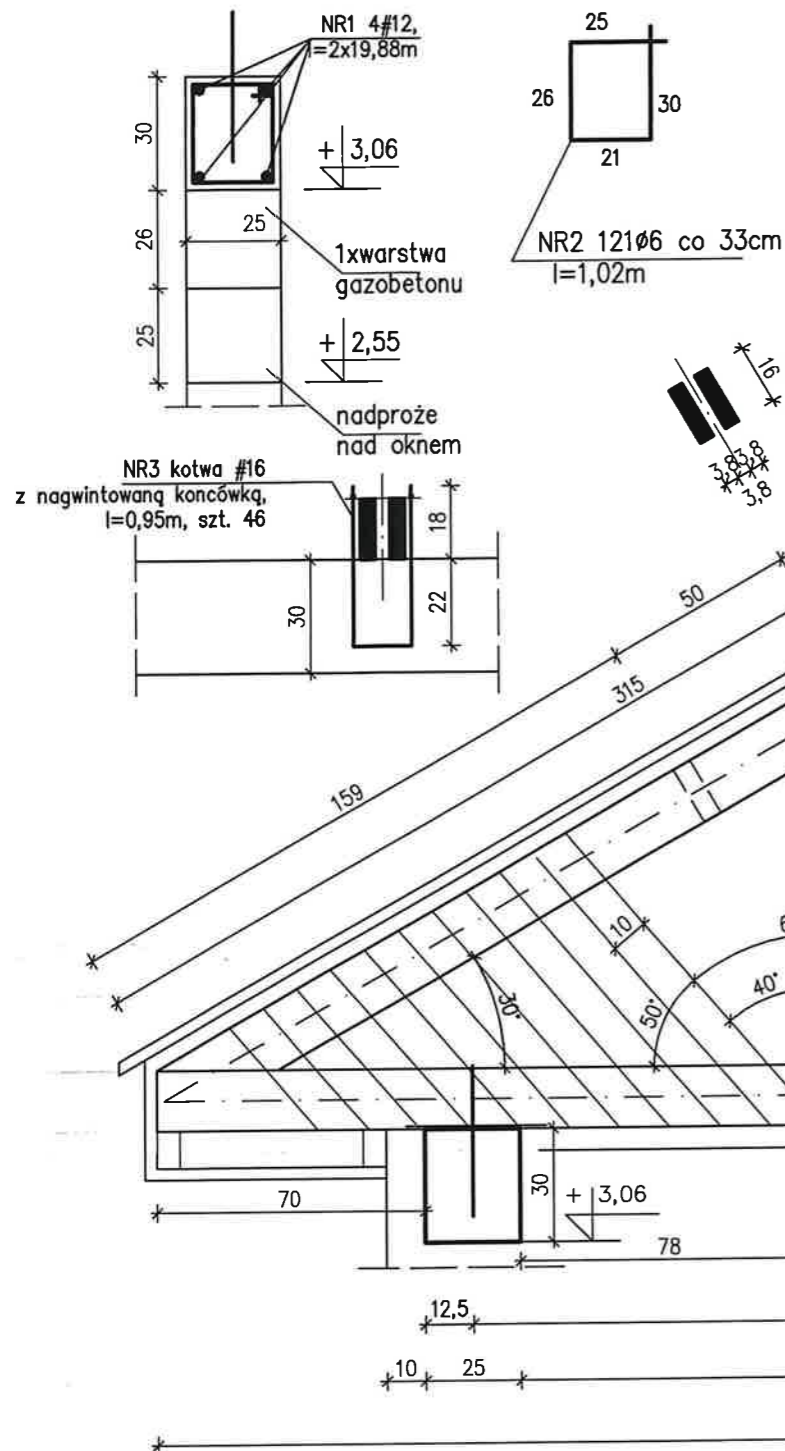
RZUT KONSTRUKCJI DACHU 1:100

Małgorzata Stosio
mgr inż. budownictwa
PEL. MAZ/0017/P00K/06
tel. 0252 695-205

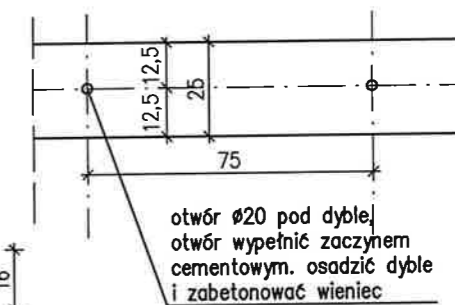
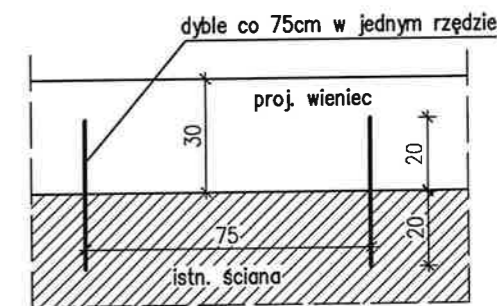
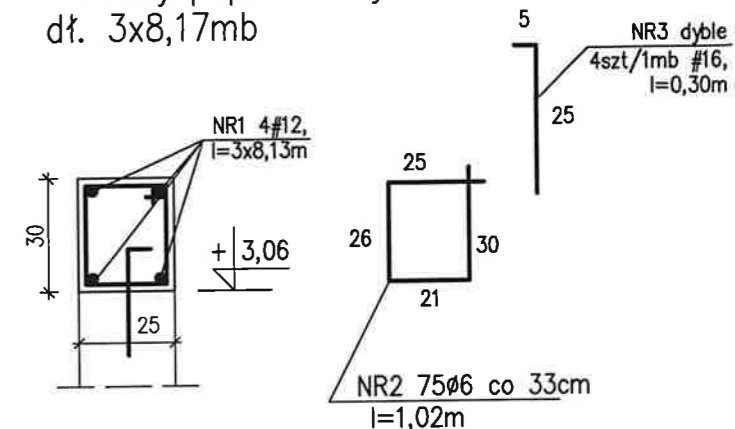
Zmiana sposobu użytkowania budynku mieszkalnego na			
Objekt: budynek użyteczności publicznej (świetlica wiejska)			
wraz z rozbudową i przebudową pomieszczeń i nadbudaw			
Lokalizacja: Brzozowica dz.119 obr.0003 Brzozowica, jed. ewid. Dobre			
Nazwa rys. Rzut konstrukcji dachu			
Projektant:	Nr upr.	Podpis	Skala
mgr inż. Małgorzata Stosio	MAZ/0017/P00K/06	<i>MS</i>	1:100
Opracowała:	Nr upr.	Podpis	Data
mgr inż. Agnieszka Zalewska-Wróbel		<i>AZ</i>	12.2016r.
Sprawdzający:	Nr upr.		
inż. Stanisław Jakubiec	59/75/OL	<i>StJ</i>	

wieniec W2 ścian podłużnych
dł. 2x19,94mb

Elementy nośne dźwigara:
pas górny 2*38*160mm,
pas dolny 2*38*160mm,
krzyżulce 38*160mm,
przewiązki pomiędzy pasami 38*160 szer. 50mm,
nadbitki przy węzle podporowym: deski 38*160mm po ob stronach,
gwoździe 4,0*110mm
Klasa drewna C24
drewno zaimpregnowane
Uwaga! dopuszcza się łączenie drewna złączkami metalowymi



wieniec W1 ścian szczytowych
i ściany poprzecznej
dł. 3x8,17mb



BETON B20
STAL A-IIIIN RB 500
STAL A-0-StOS

GEOMETRIA DŹWIGARA DESKOWEGO 1:20

Małgorzata Stosio

mgr inż. budownictwa
MAZ/0017/P00K/06
12.2016

Zmiana sposobu użytkowania budynku mieszkalnego na obiekt użyteczności publicznej (świetlica wiejska) wraz z rozbudową i przebudową pomieszczeń i nadbudowa			
Lokalizacja: Brzozowica dz.119 obr.0003 Brzozowica, jed. ewid. Dobre			
Nazwa rys. Geometria dźwigara deskowego. Wieniec			
Projektant:	Nr upr.	Podpis	Skala
mgr inż. Małgorzata Stosio	MAZ/0017/P00K/06	<i>[Signature]</i>	1:100
Opracowała:	Nr upr.	Podpis	Data
mgr inż. Agnieszka Zalewska-Wróbel		<i>[Signature]</i>	12.2016r.
Sprawdzający:	Nr upr.		
inż. Stanisław Jakubiec	59/75/OL	<i>[Signature]</i>	